



# Sendai 110

- Die klare und markante Formgebung von Sendai in niedrigerer Ausführung
- Von drei Seiten doppelverglaster Feuerraum für ein einzigartiges Feuererlebnis mit niedrigsten Emissionswerten
- 4 Metallfarben für den Ofenkörper zur Auswahl
- Selbsttätig schließende Feuerraumtür
- Effiziente Verbrennung durch stufenlose Verstellbarkeit des Luftschiebers und dadurch sparsam im Holzverbrauch
- Feuerraum mit wärmeisolierenden Thermosteinen aus der Hase-Manufaktur
- Solider gusseiserner Feuerraumboden mit drehbarem Feuerrost zur komfortablen Ascheentsorgung
- Rauchrohranschluss oben
- Hase-Luftsystem von unten
- 100 Prozent „Made in Germany“ in der Hase-Manufaktur in Trier

Empf. Verkaufspreis: 2.790,- €



**Höhe 113 cm · Breite 37 cm · Tiefe 41 cm**  
**Gewicht 134 kg · Leistung 3-7 kW**

# Sendai 110

## Prüfungen · Examens · Tests · Esami · Tests

EN 13240 | 15a B-VG (A): | Aachener-, Münchner-, Regensburger-, Stuttgarter-Verordnung: Ja

1. BImSchV gem., §4, Abs. 3: **Sendai 110** erfüllt die Emissionsgrenzwerte der 2. Stufe und genießt somit uneingeschränkten Bestandsschutz.

### Mehrere Anschlüsse an einen Schornstein möglich.

Raccordements multiples de la cheminée possible. · Multiple allocation of the chimney is possible. · Possibile installazione di una canna fumaria multipla oppure. · Meervoudige aansluiting aan de schoorsteen is mogelijk.

## Feuerrungswerte<sup>1</sup> · Valeurs de combustion<sup>1</sup> · Combustion values<sup>1</sup> · Valori di combustione<sup>1</sup> · Verwarmingswaarden<sup>1</sup>

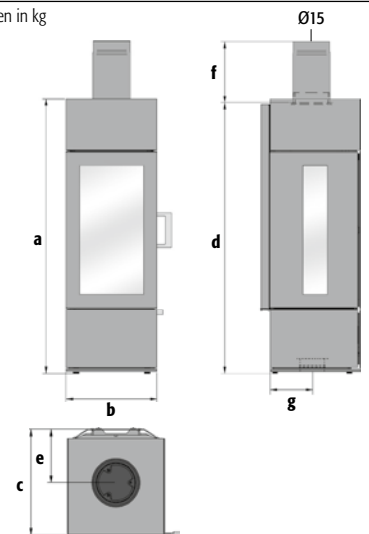
	Holz <sup>2</sup>	
<b>Nennwärmeleistung</b> · Puissance calorifique nominale · Nominal Thermal Output · Potenza calorifica nominale · Nominaal thermisch vermogen	6	kW
<b>Raumwärmeleistung</b> · Puissance calorifique de la pièce · Room heating output · Potenza termica dell'ambiente · Thermisch vermogen ruimte	6,6	kW
<b>Heizleistung min / max in kW<sup>3</sup></b> · Puissance mini / maxi en kW <sup>3</sup> · Thermal output min / max in kW <sup>3</sup> · Potenza termica min/max. in kW <sup>3</sup> · Warmtevermogen min / max in kW <sup>3</sup>	3 - 7	kW
<b>Abgastemperatur</b> · Température du gaz d'échappement · Exhaust gas temperature · Temperatura di scarico · Afgasttemperatuur	236	°C
<b>Abgasmassenstrom</b> · Flux des gaz d'échappement · Flue Gas Mass Flow Rate · Corrente della massa dei gas combusti · Uitlaatgas-massaastroom	5,33	g/s
<b>Abgasstutztemperatur</b> · Température à la tubulure des gaz d'échappement · Flue Gas Outlet Temp. · Temperatura al raccordo dei gas combusti · Nisbustemperatuur	299	°C
<b>Mindestförderdruck bei Nennwärmeleistung</b> · Pression minimum de refoulement à la puissance calorifique nominale · Min. Supply Pressure at Nominal Thermal Output · Pressione minima d'alimentazione a potenza calorifica nominale · Minimale onderdruk bij nominaal thermisch vermogen	12	Pa
<b>Wirkungsgrad</b> · Efficacité énergétique · Efficiency · Rendimento · Rendement	83,5	%
<b>CO-Gehalt</b> · Teneur en CO · CO content · Contenuto CO · CO-gehalte	817	mg/Nm <sup>3</sup>
<b>Feinstaub</b> · Particules fines · Particulate matter · Polveri fini · Fijnstof	9	mg/Nm <sup>3</sup>
<b>OGC</b>	66	mg/Nm <sup>3</sup>
<b>NO<sub>x</sub></b>	99	mg/Nm <sup>3</sup>
<b>Mindestverbrennungsluftbedarf</b> · Besoin d'air de combustion minimum · Min. required combustion air volume · Requisiti minimi dell'aria di combustione · Minimum Verbrandingsluchttoevoer	25	m <sup>3</sup> /h

<sup>1</sup> Bei 13% O<sub>2</sub> · Pour 13% de O<sub>2</sub> · At 13% O<sub>2</sub> · Con 13% O<sub>2</sub> · Bij 13% O<sub>2</sub> | <sup>2</sup> Bois · Wood · Legna · Hout | <sup>3</sup> (gerundet) · (arrondi) · (rounded) · (valore arrotondato) · (afgerond)

## Maße & Gewichte · Dimensions & poids · Dimensions & weights · Dimensioni & pesi · Afmetingen & gewichten

Maße in cm, Gewichte in kg · Dimensions en cm, poids en kg · Dimensions in cm, weights in kg · Dimensioni in cm, pesi in kg · Afmetingen in cm, gewichten in kg

a	<b>Höhe</b> · Hauteur · Height · Altezza · Hoogte	113
b	<b>Breite</b> · Largeur · Width · Larghezza · Breedte	37
c	<b>Tiefe</b> · Profondeur · Depth · Profondità · Diepte	41
d	<b>Raucherrohranschlusshöhe</b> · Hauteur de raccordement · Flue pipe connection height · Altezza allaccio tubi · Rookkanaal aansluitinghoogte	112
e	<b>Distanz Ofenrückwand - Raucherrohrmitte</b> · Distances de l'arrière du poêle - centre tuyau · Distance from rear stove wall - flue pipe centre · Distanza schienale stufa - centro del tubo · Afstand achterkant kachel - midden rookkanaal	20,5
f	<b>Vertikale Raucherrohrlänge</b> · Raccord vertical du conduit de fumée · Vertical flue pipe length · Raccordo verticale della canna fumaria · Verbindingsstuk verticaal rookkanaal	min. 25
g	<b>Externe Luftzufuhr, Anschlussbereich unten</b> · Arrivée d'air externe par le bas · External air supply, connection area below · Aria di combustione esterna, zona di allaccio inferiore · Externe luchttoevoer aansluitinghoogte, Aansluit-bereik beneden	17,5
	<b>Feuerraum (HxBxT)</b> · Foyer (HxLxP) · Fire box (HxWxD) · Interno stufa (AxLxP) · Brandkamer (HxBxD)	61x21x27
	<b>Gewicht</b> · Poids · Weight · Peso · Gewicht	130

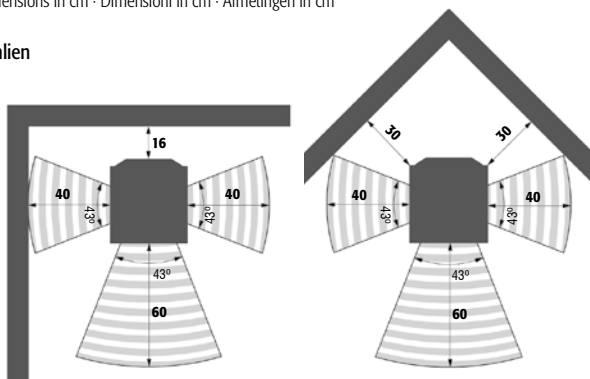


## Sicherheitsabstände · Distances de sécurité · Safety Distances · Distanze di sicurezza · Veiligheidsafstanden

Maße in cm · Dimensions en cm · Dimensions in cm · Dimensioni in cm · Afmetingen in cm

### Abstände zu brennbaren Materialien

Distances aux matériaux combustibles  
Distances to combustible materials  
Distanze da materiali combustibili  
Afstand tot brandbare materialen



### Größe der Bodenplatte

Taille de la plaque de sol  
Size of the floorplate  
Dimensione della piastra  
Grootte van de vloerplaat

